

KADECO®



PERFEKT IN DEN RAUM INTEGRIERT

Das Einbaukassetten-System für Sonnen- und Blendschutz

Einfach integrierbar, variabel kombinierbar

Das Einbaukassetten-System ist ein Baukastensystem, bei dem das Einbauprofil komfortabel und unauffällig ins Ambiente und in unterschiedliche Decken integriert werden kann. Das Basis Einbauprofil dient entweder zur Aufnahme eines offenen Rollos oder in weiteren Ausbauvarianten zur Integration einer Innenkassette.

Optionale Einbauvarianten

Die nach unten offene oder in unterschiedlichen Ausführungen verblendete Innenkassette ist optional für die vollständige Integration in die Decke als flächenbündige Variante erhältlich.

Das Einbauprofil kann mit einer nach unten offenen Kassette eingebaut werden und je nach Einbausituation optional mittels Seitendeckel geschlossen werden.

Schnell und montagefreundlich

Das Einbauprofil eignet sich für die unterschiedlichsten Einbausituationen mit zahlreichen Adaptionmöglichkeiten zur schnellen und montagefreundlichen Umsetzung. Es kann nicht nur in abgehängte Akustik- und Gipskartondecken, sondern auch in massive Decken integriert werden.

Flexible Einsatzmöglichkeiten

Je nach Anlagenhöhe kann das Rollo ganz eingefahren werden und findet seinen Einsatz nicht nur an Fensterfronten, sondern z. B. auch als praktische Raumtrennung oder für Präsentationsleinwände.

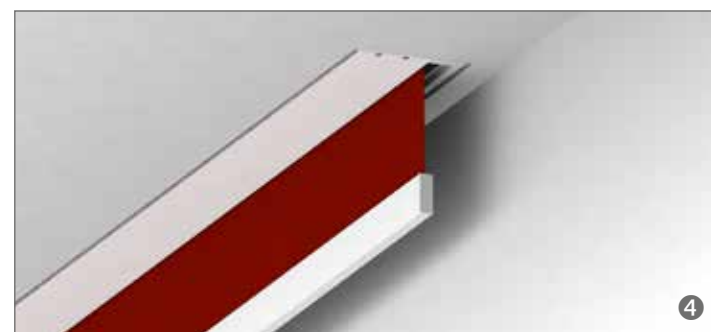
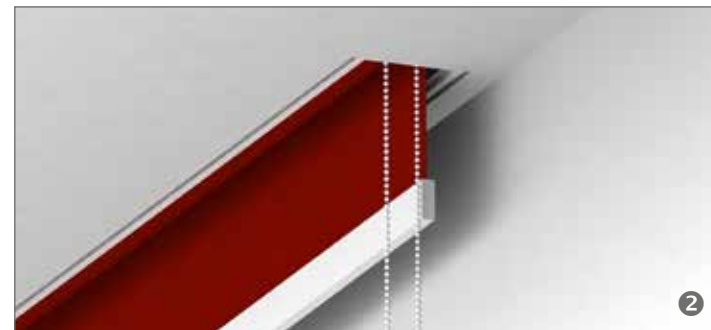
Das Rollo wird später ganz einfach modular ergänzt. Dabei ist das Kassettensystem sowohl mit Standard- als auch Trägerrollos kombinierbar und auf Wunsch können sogar mehrere Rollos in einem einzigen Einbauprofil eingesetzt werden.

Perfekte Integration von Architektur und Design

Um das System noch besser und visuell einheitlich in das Ambiente zu integrieren, ist die Oberfläche in Weiß Feinstruktur Matt gepulvert.

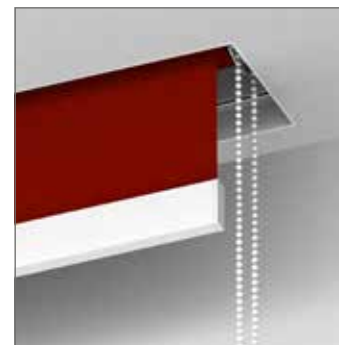
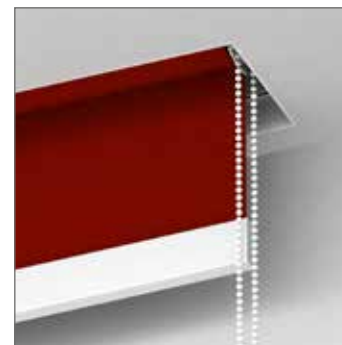
Einbauvarianten:

- 1 offen (nur Einbauprofil)
- 2 mit Innenkassette - offen
- 3 mit Innenkassette - verblendet
- 4 mit Innenkassette - flächenbündig



Flexible Einbaurichtung der Innenkassette

Wird das Einbauprofil durch eine Innenkassette ergänzt, ist nicht entscheidend in welcher Richtung das Einbauprofil zuvor in die Decke eingebaut wurde. Hierdurch werden Fehler beim Einbau vermieden. Es kann vor Ort entschieden werden, ob der Rollostoff nach vorne (Standard) oder nach hinten abrollend durch Drehen der Innenkassette montiert wird.
Hinweis: Beim Drehen der Innenkassette wechselt die Bediensseite bzw. der Kabelaustritt bei motorisierten Rollos.



Einbauvarianten für innovative Modernisierung oder Neubau

Einbauprofil offen – ohne Innenkassette

- Einbauprofil bis 580 cm Breite
- Behanghöhe bis 340 cm
- Mehrere Einzelrollos möglich
- Rollo mit Kettenzug oder motorisiert
- Optional mit Seitendeckel innen* (empfohlen)

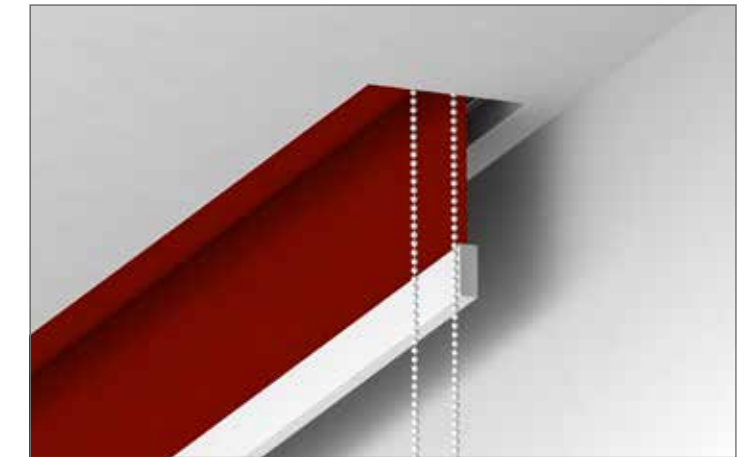
Planungshinweise

- Max. Behanghöhe bis 340 cm
- Max. Bestellbreite Rollo = Länge Einbauprofil

*Bei Verwendung der Seitendeckel für Einbauprofil erhöht sich das Einbaumaß um 4 mm in der Länge

Maximale Breiten für Standardrollos

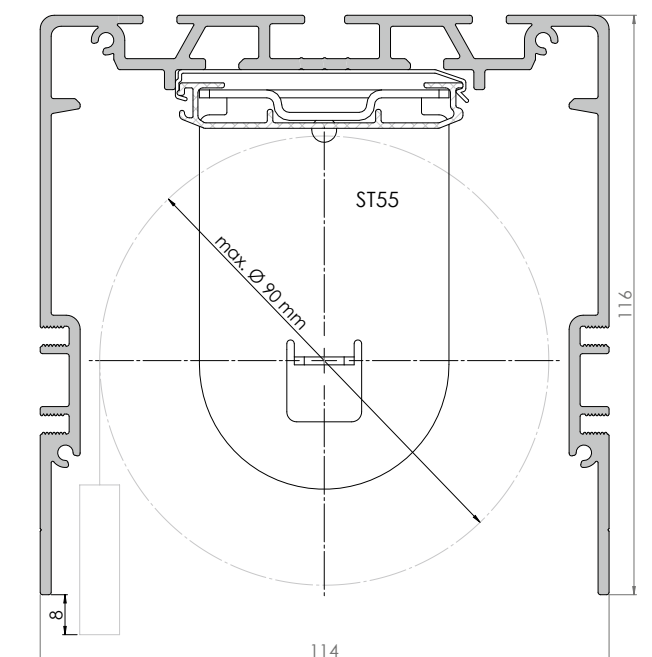
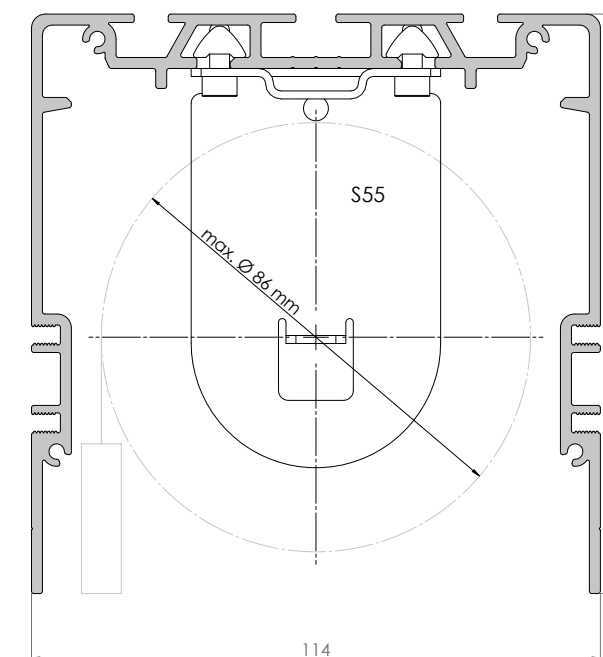
- Einzelrollo S40 200 cm
- Einzelrollo S55 280 cm
- Mehrere Einzelrollos möglich
- Gekoppelte Rollos S55 560 cm



Maximale Breiten für Rollos mit Trägerprofil

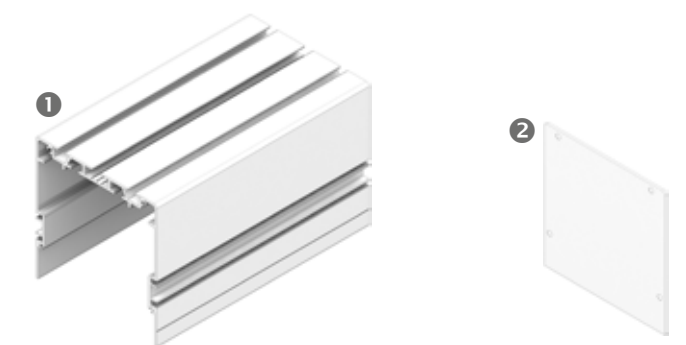
- Einzelrollo ST40 200 cm
- Einzelrollo ST55 280 cm
- Auch für die Modelle STV40/STV55 mit Vario-Stoffen geeignet

Detaillierte Informationen entnehmen Sie bitte den Seiten 10 und 11.



Übersicht der Bauteile

- 1 1x Einbauprofil
- 2 2x Seitendeckel Einbauprofil (optional)



Einbauvarianten für innovative Modernisierung oder Neubau

Einbauprofil mit Innenkassette – offen

- Einbauprofil bis 580 cm Breite
- Behanghöhe bis 280 cm
- Mit Schattenfuge längsseitig oder umlaufend
- Rollos mit Kettenzug oder motorisiert
- Optional mit Seitendeckel innen* (empfohlen)

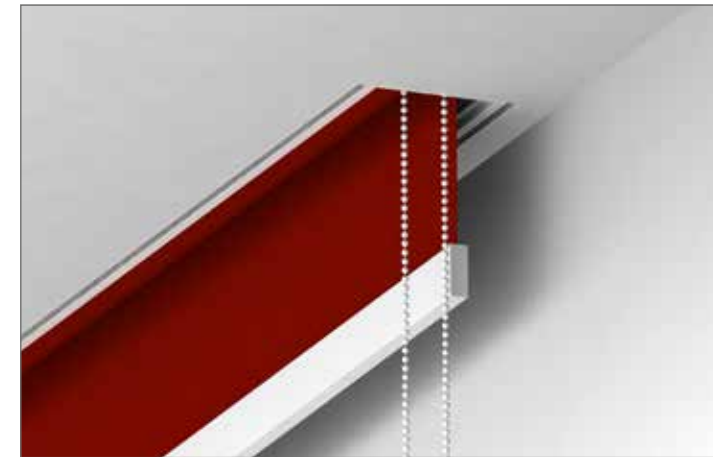
Planungshinweise:

- Max. Behanghöhe bis 280 cm
- Max. Bestellbreite Rollos = Länge Einbauprofil abzüglich 4 mm

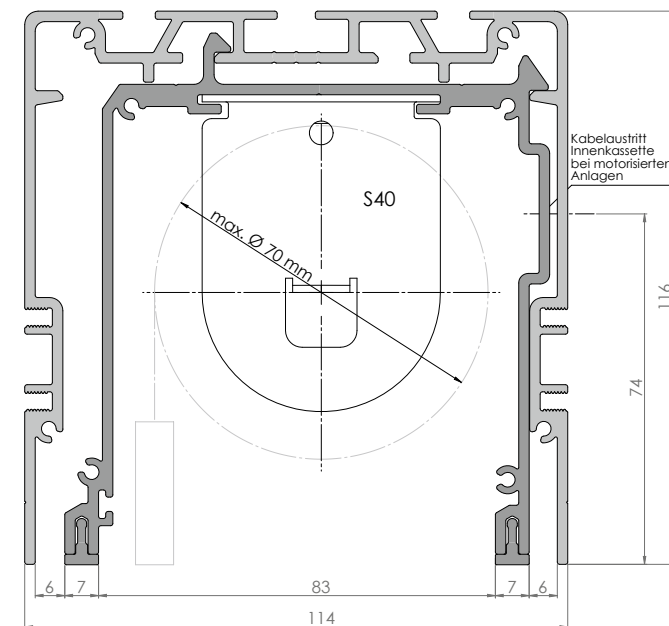
*Bei Verwendung der Seitendeckel für Einbauprofil erhöht sich das Einbaumaß um 4 mm in der Länge

Maximale Breiten für Standardrollos

- Einzelrollo S40 200 cm
- Einzelrollo S55 280 cm
- Mehrere Einzelrollos möglich
- Gekoppelte Rollos S55 560 cm

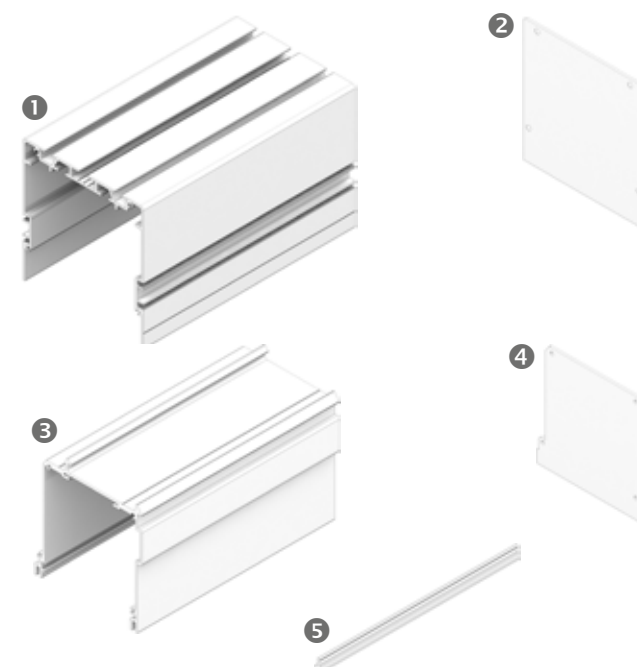


Detaillierte Informationen entnehmen Sie bitte den Seiten 10 und 11.



Übersicht der Bauteile

- 1x Einbauprofil
- 2x Seitendeckel Einbauprofil (optional)
- 1x Innenkassette
- 2x Seitendeckel Innenkassette
- 2x Blendkante



Einbauvarianten für innovative Modernisierung oder Neubau

Einbauprofil mit Innenkassette – verblendet

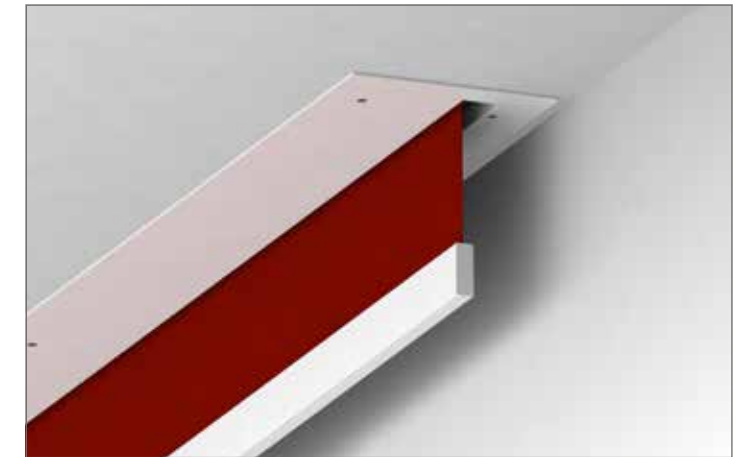
- Einbauprofil bis 580 cm Breite
- Behanghöhe bis 280 cm
- Rollos motorisiert (Kettenzug nicht möglich)
- Mit überstehenden Blenden, zum Einbau in abgehängte Decken oder Akustikdecken
- Die Blenden werden hierbei mit der Innenkassette in Längsrichtung sichtbar alle 50 cm verschraubt
- Einfache Wartung und Service möglich

Planungshinweise:

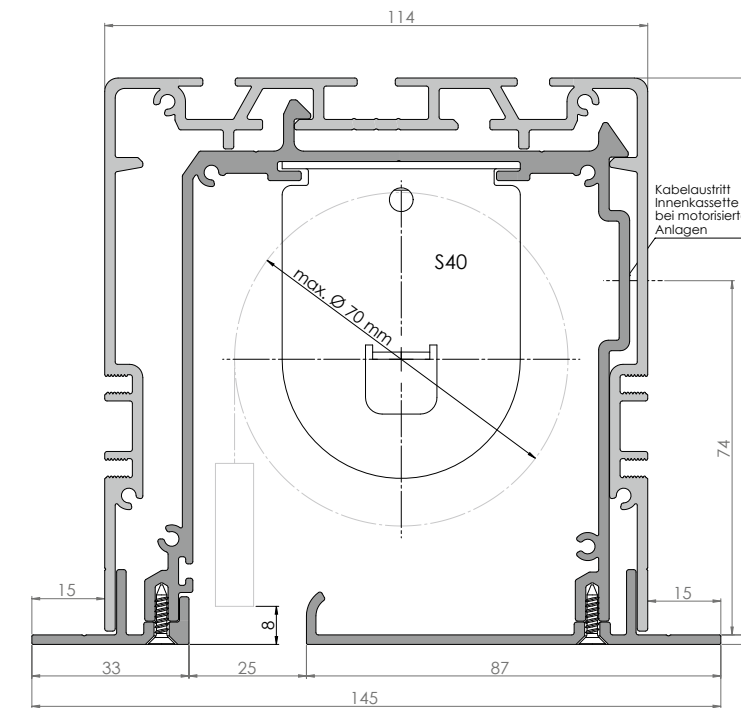
- Max. Behanghöhe bis 280 cm
- Max. Bestellbreite Rollos = Länge Einbauprofil abzüglich 4 mm

Maximale Breiten für Standardrollos

- Einzelrollo S55 280 cm*
 - Mehrere Einzelrollos möglich
 - Gekoppelte Rollos S55 560 cm
- (*verbaut werden S40 Träger)

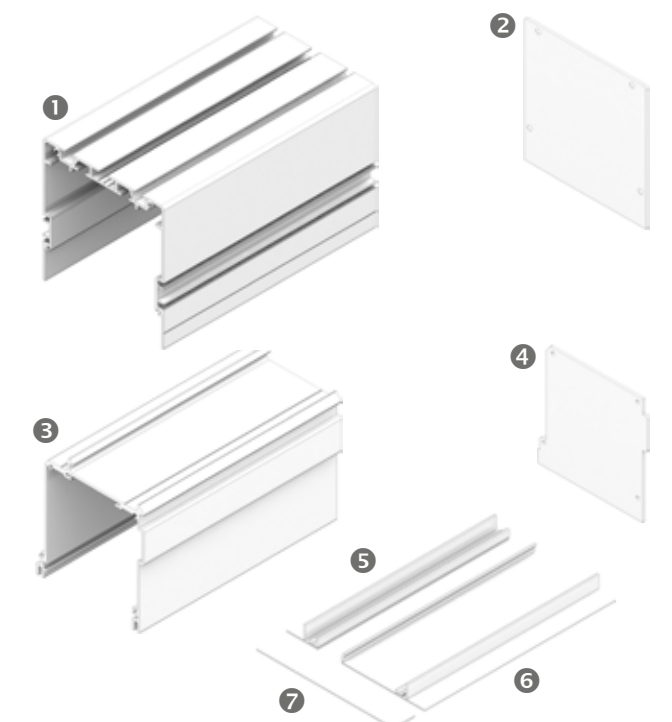


Detaillierte Informationen entnehmen Sie bitte den Seiten 10 und 11.



Übersicht der Bauteile

- 1x Einbauprofil
- 2x Seitendeckel Einbauprofil (optional)
- 1x Innenkassette
- 2x Seitendeckel Innenkassette
- 1x Blende schmal
- 1x Blende breit
- 1x Seitenblende (optional)



Einbauvarianten für die innovative Modernisierung oder Neubau

Einbauprofil mit Innenkassette – flächenbündig

- Einbauprofil bis 300 cm Breite
- Behanghöhe bis 280 cm
- Rollos motorisiert (Kettenzug nicht möglich)
- Die Blende wird hierbei nur an den Enden mit den Seitenteilen der Innenkassette verschraubt
- Einfache Wartung/Service möglich
- Optional mit Seitendeckel innen* (empfohlen)

Planungshinweise:

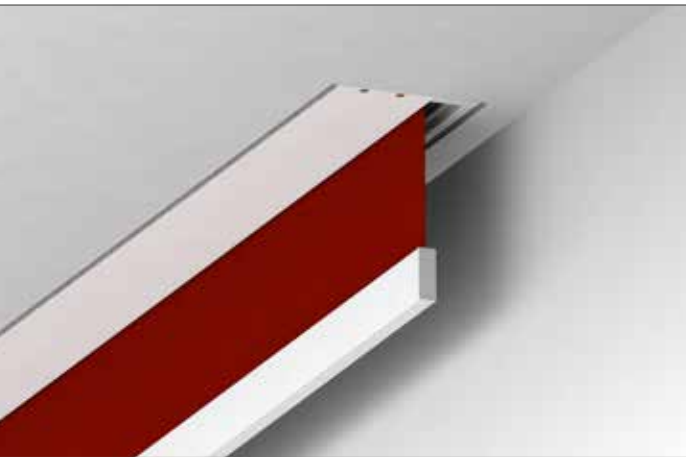
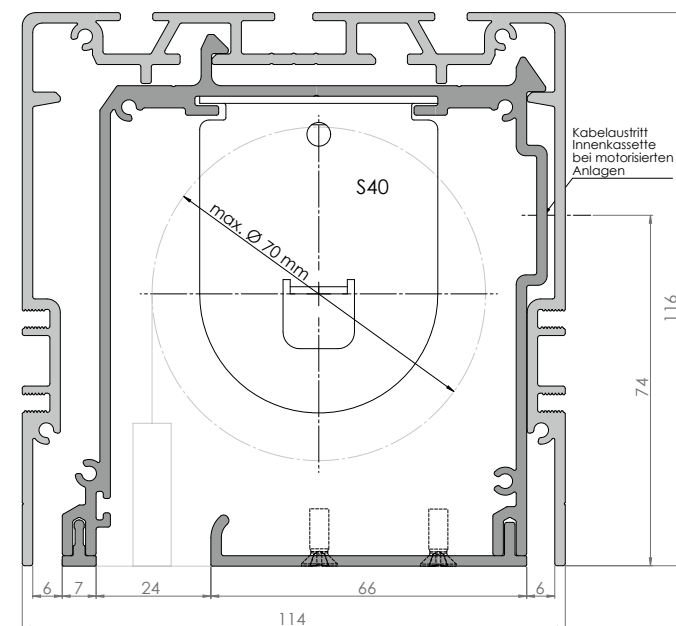
- Max. Behanghöhe bis 280 cm
- Max. Bestellbreite Rollo = Länge Einbauprofil abzüglich 16 mm

*Bei Verwendung der Seitendeckel für Einbauprofil erhöht sich das Einbaumaß um 4 mm in der Länge

Maximale Breiten für Standardrollos

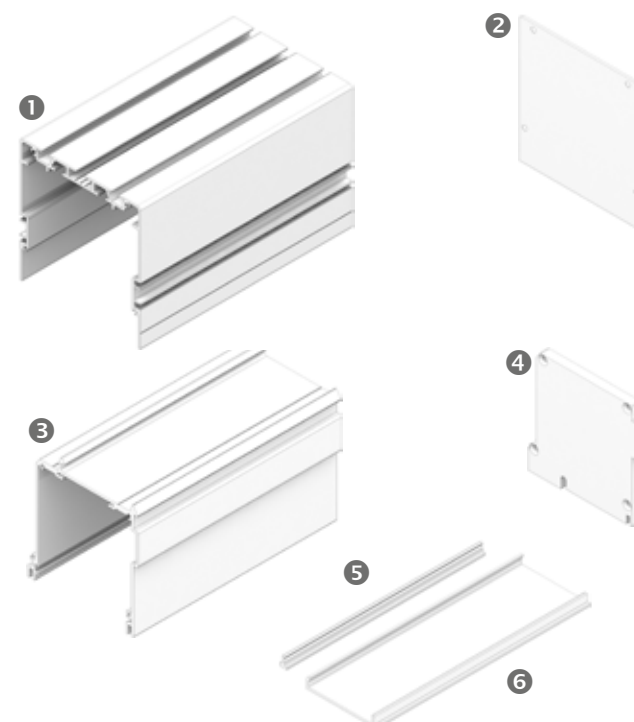
- Einzelrollo S55 280 cm*

(*verbaut werden S40 Träger)



Übersicht der Bauteile

- 1 x Einbauprofil
- 2 x Seitendeckel Einbauprofil (optional)
- 1 x Innenkassette
- 2 x Seitenteil Integral
- 1 x Blendkante
- 1 x Blende Integral



Flexible und schnelle Montage

Die Einbauart des Einbauprofils ist für die spätere Montage des Rollos nicht entscheidend, d. h. Fehler können bereits während der Installation vermieden werden.

Das Basis Einbauprofil ist für die spätere Montage eines Rollos mit einem Trägerprofil zum Einklipsen ausgestattet, oder mit einer zusätzlichen Innenkassette in unterschiedlichen Ausführungen.

Zur Montage eines Rollos mit Trägerprofil wird das Einbauprofil bereits werkseitig mit Clips ausgestattet. Folglich werden deutlich kürzere Montagezeiten für die Rollos erreicht.

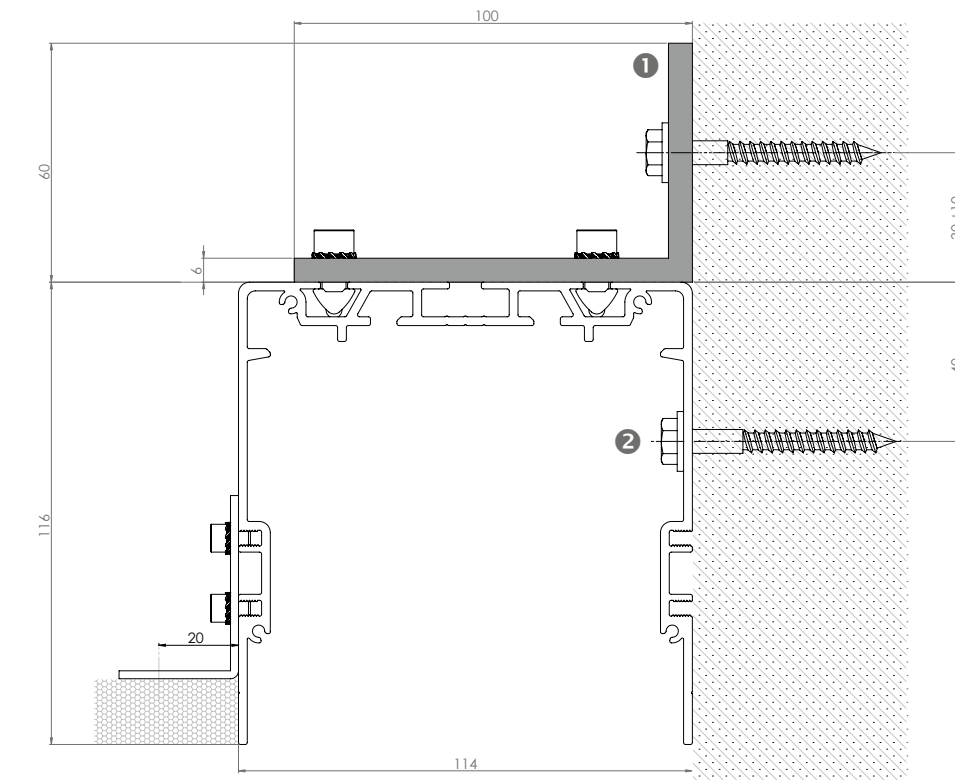
Direkte Wandmontage oder über Wandwinkel

Bei der Platzierung des Einbauprofils direkt an einer Wand gibt es zwei Montagemöglichkeiten:

- 1 Die Montage über einen im Zubehör erhältlichen Befestigungswinkel, welcher mit Hilfe von Klemmsteinen im Montageprofil fixiert und auf der Länge des Einbauprofils frei positioniert werden kann.

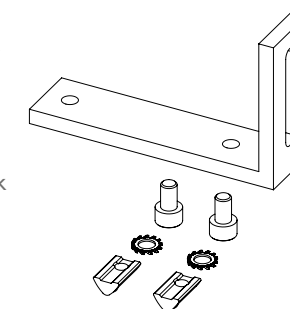
- 2 Die direkte Verschraubung des Einbauprofils mit der Wand (Befestigung nicht im Lieferumfang, keine Bohrlöcher werkseitig).

Eine Integration der Innenkassette ist bei beiden Montagevarianten weiterhin möglich.



Optionales Montagematerial

- 1 Befestigungswinkel für direkte Wandmontage (Befestigungsmittel zur Wand bauseits)
Art.-Nr: Z00003
Bestehend aus:
 - 1 x Befestigungswinkel, Aluminium blank
 - 2 x Klemmstein M6
 - 2 x M6 Schraube
 - 2 x Zahnscheibe 6,3 mm



Separat bestellbar, je nach Einbausituation

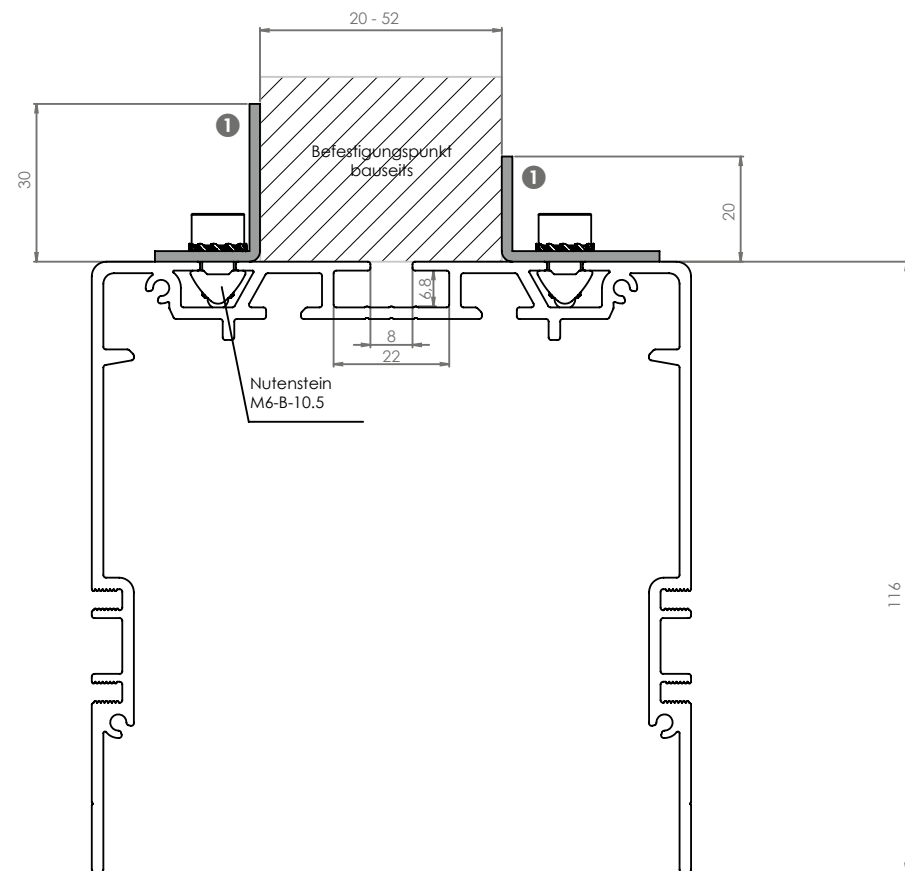
Das Montagematerial ist standardmäßig nicht im Lieferumfang enthalten. Bitte separat mitbestellen.

Variable Deckenmontage

Frei einstellbare Befestigungswinkel

Die Abhängung erfolgt über variable Montagewinkel von oben, die mit einer bauseitigen Unterkonstruktion oder z. B. über marktübliche Abhängungssysteme (z. B. Nonius) verschraubt werden. Das Befestigungsmaß ist zwischen 20 und 52 mm in der Breite variabel einstellbar.

Alternativ können auch kundenspezifische Montageelemente verwendet werden, die mit dem Montageprofil über Klemmsteine verschraubt werden. Die Befestigung zur Decke ist darüber hinaus direkt durch das Profil möglich (direktes Durchschrauben).



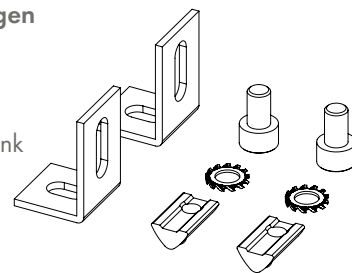
Optionales Montagematerial

❶ **Befestigungssatz (1 VE)**
zur variablen Befestigung einer bauseitigen
Abhängung/Unterkonstruktion

Art.-Nr: Z00002

Bestehend aus:

- 20 x Befestigungswinkel oben, Aluminium blank
- 20 x Klemmstein M6
- 20 x M6 Schraube
- 20 x Zahnscheibe 6,3 mm



Separat bestellbar, je nach Einbausituation

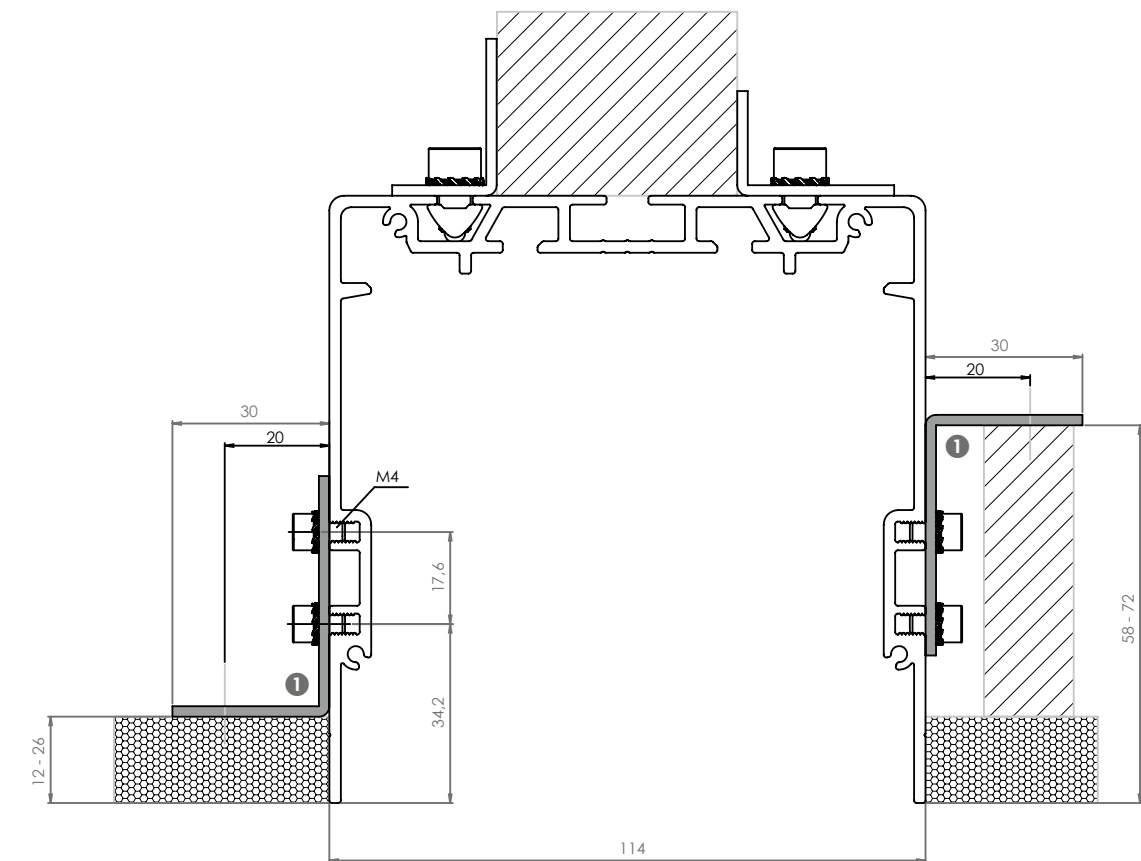
Das Montagematerial ist
standardmäßig nicht im
Lieferumfang enthalten.
Bitte separat mitbestellen.

Variable Deckenmontage

Rissfreie Montage

Um Risse in der Fuge zu vermeiden, muss zwingend das Gewicht des Einbauprofils immer von oben oder durch seitliches Verschrauben mit einer Wand abgefangen werden. Die seitliche Abstützung alleine ist hierfür nicht ausreichend.

Die seitlichen variablen Abstützungswinkel zur bauseitigen Deckenbefestigung verhindern ein Aufreißen der Fuge zwischen Decke und Montageprofil.



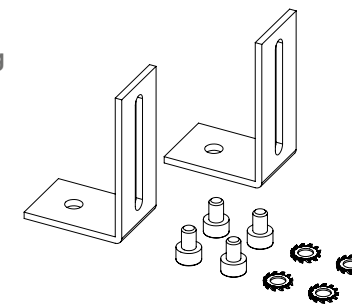
Optionales Montagematerial

❶ **Befestigungssatz (1 VE)**
zur variablen Abstützung
zur Decke hin

Art.-Nr: Z00001

Bestehend aus:

- 20 x Befestigungswinkel
seitlich, Aluminium blank
- 40 x M4 Schrauben
- 40 x Zahnscheiben 4,3 mm



Separat bestellbar, je nach Einbausituation

Das Montagematerial ist
standardmäßig nicht im
Lieferumfang enthalten.
Bitte separat mitbestellen.

Rolloausführungen und funktionale Lösungsoptionen

Kettzug-Rollos S40, S55



S40

Je nach Dimension werden unterschiedlich starke Wellen eingesetzt, die maximale Breiten bis zu 280 cm ermöglichen. Darüber hinaus lassen sich gekoppelte Anlagen (bei nur 24 mm Stoffspalt) bis zu 560 cm Breite wie folgt realisieren:

- mit einseitiger Motorisierung und synchron verfahrenen Behängen (Wellen) oder
- mit beidseitig manuellen Bedienungen und individuell einstellbaren Behängen (Wellen).



S55

In zwei Baugrößen zeichnet sich das Rollo Typ S durch stimmige Proportionen und eine hohe Funktionalität aus. Das leicht unter-setzte Getriebe garantiert eine überaus komfortable und stufenlose Positionierung des Behangs.



| | S40 | S55 |
|---|----------|----------|
| Abmessungen in cm | | |
| Max. Breite | 200 | 280 |
| Max. Höhe | 340 | 340 |
| Farben der Abschlussprofile/ Komponenten | | |
| Weiß Feinstruktur/Weiß | Standard | Standard |
| Aluminium eloxiert/Grau | ○ | ○ |
| Schwarz/Schwarz | ○ | ○ |
| Optionen | | |
| Kugellkette aus Metall | MO | MO |
| Motorisierung LITIO | - | MO |
| Motorisierung 230 V | - | MO |
| Kopplung von 2 Rollos | - | MO |
| MO=Option gegen Mehrpreis ○ =Option - = nicht lieferbar | | |

Rolloausführungen und funktionale Lösungsoptionen

Kettzug-Rollos ST40 und ST55



ST40

Beim Typ ST sind die Rolloträger werksseitig bereits auf einem Trägerprofil vormontiert.

Ein komfortables Kettengetriebe arretiert den Behang stufenlos in der Höhe. In der großen Modellvariante sind Breiten bis 280 cm möglich.



ST55



Befestigungsclip

Die variabel zu positionierenden Befestigungsclips sind für den vereinfachten Einbau des Trägerprofil-Rollos in das Einbauprofil werksseitig vormontiert. Das Trägerprofil-Rollo wird vor Ort nur noch einfach eingeklipst.

| | ST40 | ST55 |
|---|----------|----------|
| Abmessungen in cm | | |
| Max. Breite | 200 | 280 |
| Max. Höhe | 340 | 340 |
| Farben der Abschlussprofile/ Komponenten | | |
| Weiß Feinstruktur/Weiß | Standard | Standard |
| Aluminium eloxiert/Grau | ○ | ○ |
| Optionen | | |
| Kugellkette aus Metall | MO | MO |
| Motorisierung LITIO | - | MO |
| Motorisierung 230 V | - | MO |
| MO=Option gegen Mehrpreis ○ =Option - = nicht lieferbar | | |

Mehr Informationen zu KADECO finden Sie auf unserer Homepage unter www.kadeco.de

Funktionale Stoffe

KADECO-Rollos liefern Ihnen eine unendliche Vielzahl an Einsatzmöglichkeiten, Farben und Materialien. Um die gestalterische Planung zu vereinfachen, wurden die Stoffqualitäten nach Farben und Einsatz im Objekt sortiert. Durch übersichtliche Themenkarten erhalten Sie eine schnelle Übersicht und können je nach Verwendung

in den einzelnen Projekten gezielt beraten. Sie möchten mittels der Rollos den Lichteinfall individuell regulieren? Mit den Rollos von KADECO haben Sie je nach Tageslichteinfall und Anforderungen an den Blendschutz zahlreiche praktikable Lösungsoptionen.

LevelGreen



Die **LevelGreen-Stoffe** erweitern das Programm in Richtung umweltfreundlicher Produkte. Mit dem Einsatz von recycelten Materialien sparen wir Ressourcen und schonen die Umwelt. Die Gewebe sind nach den neuesten Standards für Nachhaltigkeit zertifiziert.

TreviraCS



Komfort und Sicherheit bieten die permanent schwer entflammaren **TreviraCS-Stoffe**. Sie garantieren eine langfristige Sicherheit und halten den weltweiten Brandschutzvorschriften stand. **TreviraCS-Stoffe** zeichnen sich sowohl durch ihre textile Optik als auch Haptik aus.

LightControl



Ein rundum angenehmes Arbeitsumfeld garantieren die **LightControl-Stoffe**. Für Fenster in alle Himmelsrichtungen sorgen sie in unterschiedlichen Transmissionsgraden für optimalen Blendschutz an jedem Platz. Die Gewebe sind PVC-frei und OEKO-TEX® Standard 100 zertifiziert.

AluReflect



Die aluminiumbedampften Gewebe der **AluReflect-Karte** sind in verschiedenen Optiken und Transparenzstufen erhältlich. Neben einer guten Blendschutzwirkung am Arbeitsplatz spielt auch der Wärmeschutz eine wichtige Rolle und die erwünschte Durchsicht kann perfekt auf die Bedürfnisse abgestimmt werden.

ScreenStyle

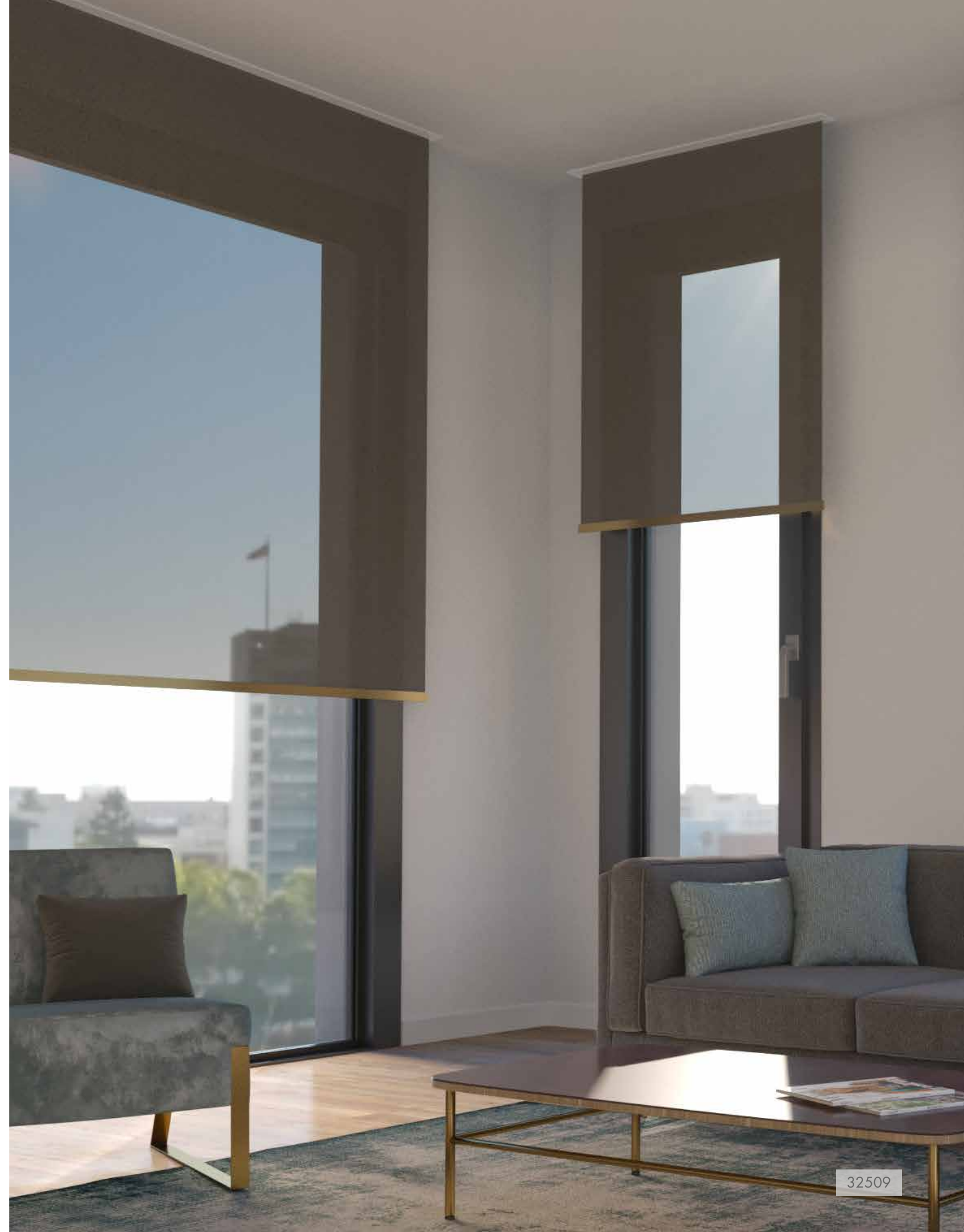


Gewebe der Serie **ScreenStyle** zeichnen sich durch eine textile Optik und angenehme Durchsicht nach außen aus. Die Stoffe sind nach den neuesten Standards für Nachhaltigkeit zertifiziert und entsprechen den weltweiten Brandschutzverordnungen.

ScreenClassic



Eine gute Lichtregulierung kann die Nutzungsqualität von Räumen erheblich verbessern. In besonderer Ressourcenschonung und nach neuesten Zertifikaten der Nachhaltigkeit produziert, können die **ScreenClassic-Gewebe** in vier verschiedenen Öffnungsfaktoren gezielt auf die Licht-Anforderungen im Raum abgestimmt werden.



Rollostoffe – Bildschirmarbeitsplatzzeignung

Arbeitnehmer ins beste Licht setzen

Tageslicht macht zufrieden, munter und produktiv. Dieser positive Einfluss soll auch am Arbeitsplatz optimal Wirkung zeigen und das natürlich ohne unangenehme Nebeneffekte wie Blendungen, Wärmestrahlung oder Reflexionen auf dem Computerbildschirm. Tatsächlich beeinflusst die Ausgestaltung von modernen Arbeitsplätzen so entscheidend das Wohlbefinden und die Gesundheit von Arbeitnehmern, dass Informationen, Richtlinien und gesetzliche Verordnungen dazu vorliegen, die es zu berücksichtigen gilt.

Von 1996 bis 2016 war die Bildschirmarbeitsverordnung (BildscharbV) das maßgebliche Regelwerk in den Ländern der EU. Mit Novellierung der **Arbeitsstättenverordnung (ArbStättV)** vom 03.12.2016 ist die BildscharbV in die **ArbStättV** in Deutschland übergegangen, welche gesetzlich bindend ist. Die **ArbStättV** umfasst die ganzheitliche Gestaltung von Arbeitsplätzen und -bedingungen unter Berücksichtigung der Sicherheit und Gesundheit von Arbeitnehmern.

Wie sehen gute Bedingungen an Bildschirmarbeitsplätzen aus?

- Jedes Fenster muss mit einer geeigneten, individuell verstellbaren Sicht- und Blendschutzvorrichtung ausgestattet sein
- Störende Reflexionen und Blendungen auf Bildschirmen müssen so weit wie möglich vermieden werden
- Die Sichtverbindung nach außen kann durch die Verstellbarkeit der Anlagen zumindest für die meiste Zeit gewährleistet werden
- Auf die unterschiedlichen Tageslichtverhältnisse kann flexibel reagiert werden
- Der Arbeitsplatz muss ausreichend beleuchtet sein
- Bildschirme sollten etwa im 90°-Winkel zum Fenster ausgerichtet sein, um Spiegelungen generell zu reduzieren (Fallbeispiele DGUV beachten)

Praktische Hinweise zur Umsetzung der EU-Richtlinie finden Sie unter: Deutsche Gesetzliche Unfallversicherung DGUV-Information 215-444 (Sonnenschutz im Büro).

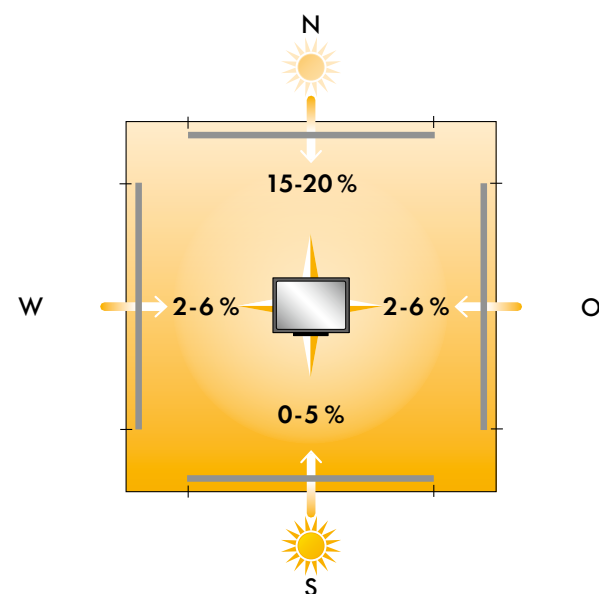
Gesetzliche Vorgaben einfach + attraktiv umsetzen mit KADECO

Damit Arbeitnehmer vom Tageslicht profitieren, aber nicht gestört werden, benötigen Fenster am Arbeitsplatz einen wirksamen und flexiblen Blendschutz. Da Sie mit innenliegenden Sicht- und Sonnenschutzprodukten von KADECO auf die einfallende Lichtmenge individuell reagieren können, eignen sich diese als innenliegender Blendschutz am Arbeitsplatz.

Aktuelle Gesetzliche Verordnungen, Normen & Richtlinien:

- Arbeitsstättenverordnung, ArbStättV, Anhang 6 (Maßnahmen zur Gestaltung von Bildschirmarbeitsplätzen)
- Technische Regeln für Arbeitsstätten, ASR 3.4 (Beleuchtung)
- Deutsche Gesetzliche Unfallversicherung, DGUV-Information 215-444
- Beleuchtung von Arbeitsstätten & Innenräumen, DIN EN 12464-1
- Erg. Anforderungen für Bürotätigkeiten mit Bildschirmgeräten DIN EN ISO 9241-6

Empfohlene Transmissionswerte




Anmerkung:

Diese Information erhebt nicht den Anspruch auf Vollständigkeit und schließt andere ebenso sichere technische Lösungen nicht aus. In gewissen ungünstigen Situationen kann ein zusätzlicher außenliegender Blendschutz erforderlich sein.

Bildschirmarbeitsplatzzeignung

Wie folgt gekennzeichnete Stoffe sind bildschirmarbeitsplatzgeeignet für folgende Himmelsrichtungen:

 Süd – West – Nord – Ost
Licht-Transmission des Stoffes 0-5 %

 West – Nord – Ost
Licht-Transmission des Stoffes 6 %

 Nord
Licht-Transmission des Stoffes 7-20 %

Weitere Informationen hierzu können Sie der Broschüre „Optimale Lichtbedingungen für Bildschirmarbeitsplätze durch innenliegenden Sicht- und Sonnenschutz“ des ViS (Verband innenliegender Sicht- und Sonnenschutz e. V.) entnehmen.

Notizen

KADECO®

Die aktuellen AGB finden Sie auf unserer Homepage unter www.kadeco.de.

KADECO Sonnenschutzsysteme GmbH · www.kadeco.de

© KADECO · MPURO-DE-€-1018 · Nachdruck – auch auszugsweise – nur mit schriftlicher Genehmigung.
Technische Weiterentwicklungen, Änderungen und Irrtum vorbehalten.